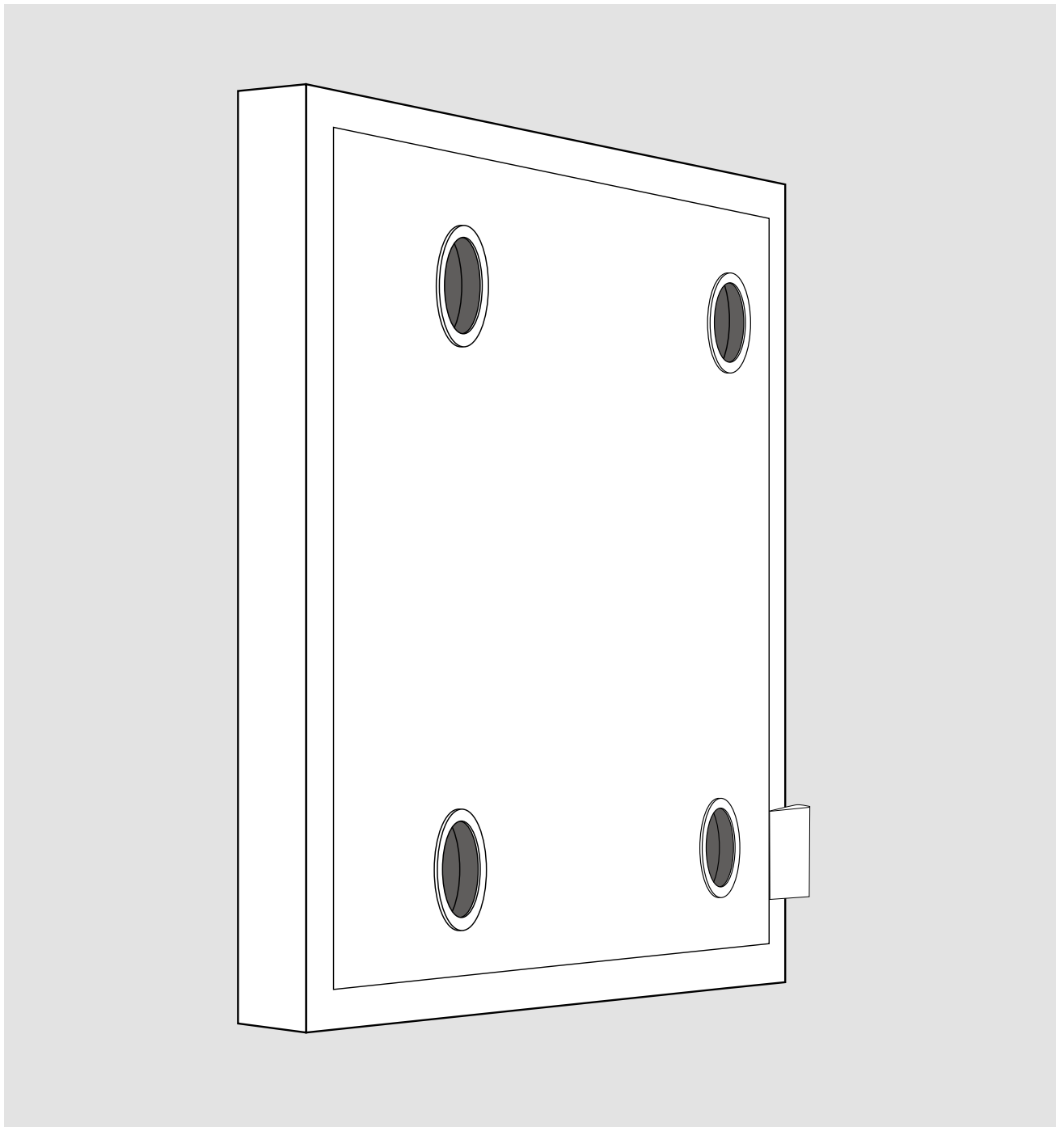


# MONTAGEKONZEPT

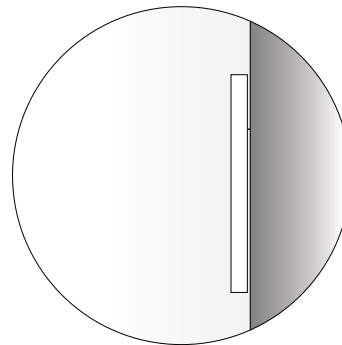
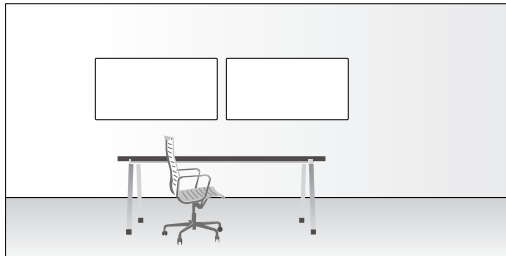
Jedes Paneel ist mit vier, auf der Rückseite integrierten R34-Beschlägen ausgestattet. Sie ermöglichen in Verbindung mit den acousticpearls Systemeinsätzen unterschiedliche Montagearten.



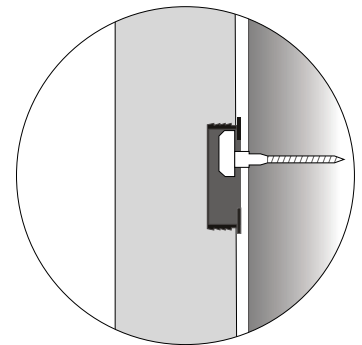
# Montagearten

## M1 Montage direkt an der Wand – mit Systemschrauben

---



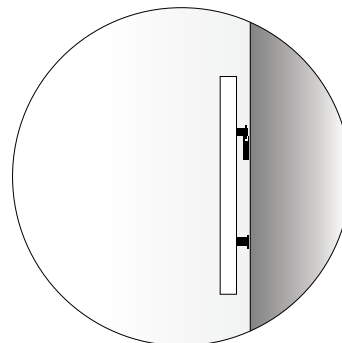
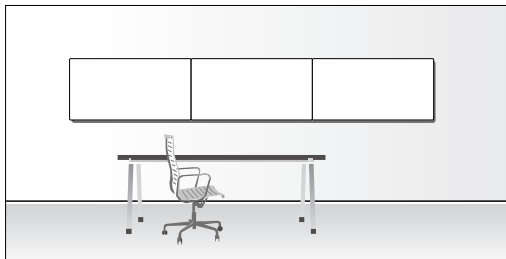
Seitenansicht



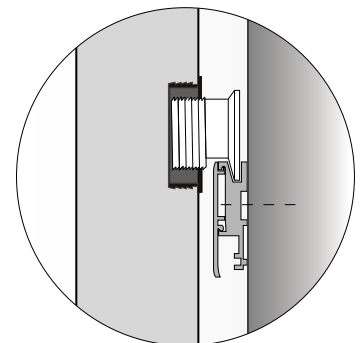
Detail

## M2 Montage vor der Wand – mit Schiene und Adaptern

---



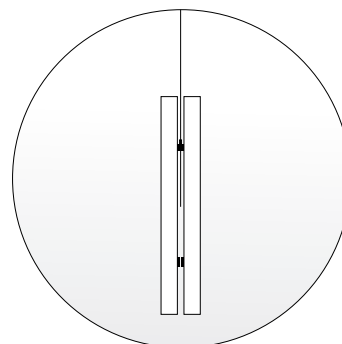
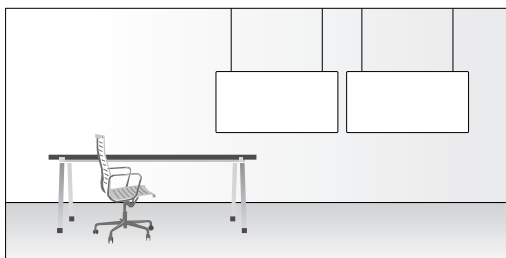
Seitenansicht



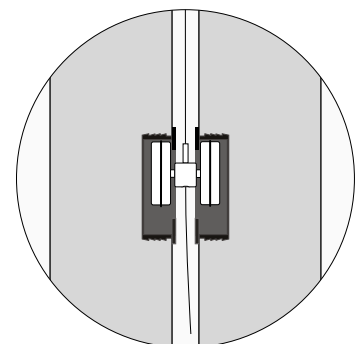
Detail

## M3 Montage frei im Raum – mit Seilsystem YOYO\*

---



Seitenansicht



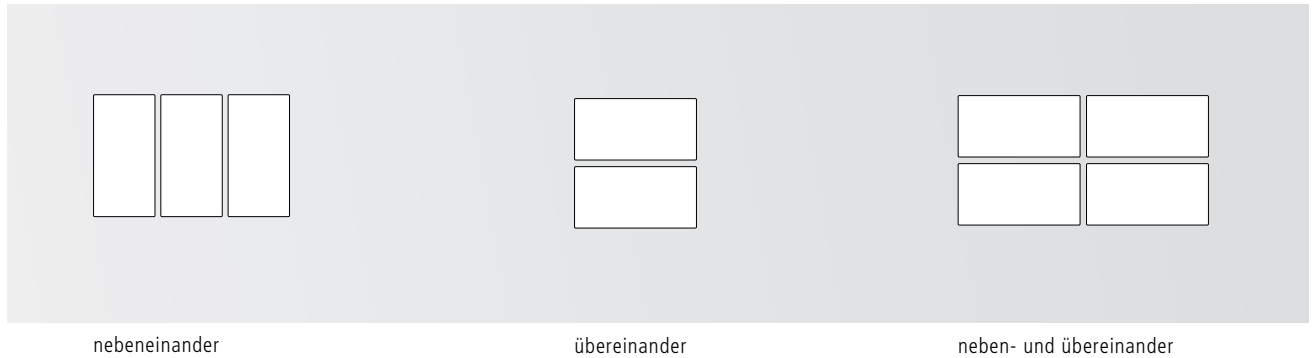
Detail

\* nur mit zwei Paneelen als Sandwich montierbar

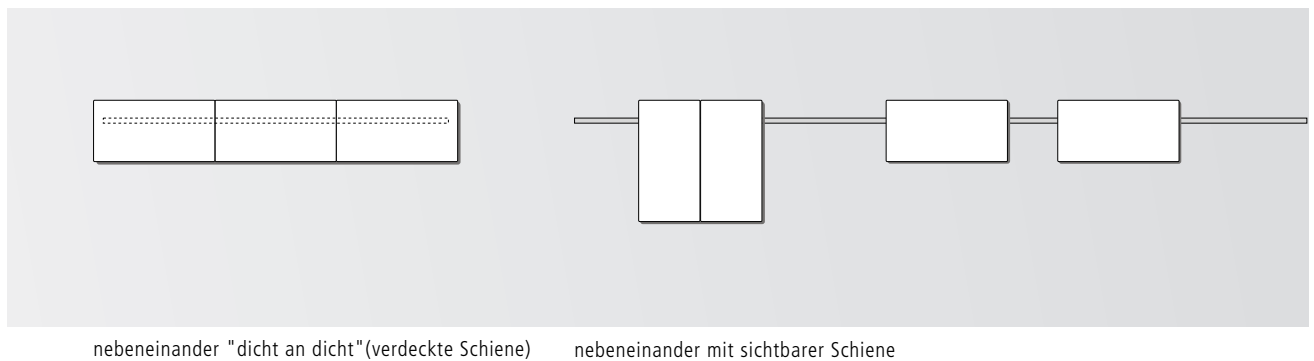
# Montagemöglichkeiten

Jedes Paneel lässt sich hochkant oder quer montieren.

## M1 Möglichkeiten bei der direkten Wandmontage



## M2 Möglichkeiten bei der Montage mit Wandschiene



## M3 Möglichkeiten bei der Montage mit frei im Raum (Seilsystem YOYO)

